



## DESCRIPTION

## 662

Vanne de contrôle à 2 voies pour ventilo-convecteurs. Pour applications de chauffage et de refroidissement. Comme vanne de zone, l'usage est limité par la valeur de pression différentielle maximale d'utilisation qui en limite la plage de débit. Mouvement axial pour contrôler le débit des unités terminales.

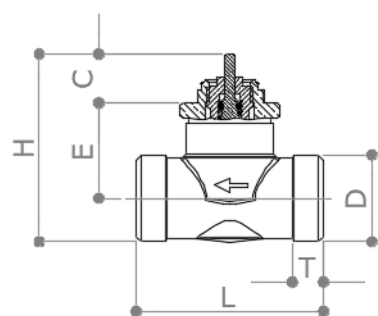
Vanne normalement ouverte.

Connexions mâles: des joints en fibre sont recommandés.

Livrée avec une capuche. Pour actionneurs avec raccord fileté M30x1,5 (course de 3 mm) pour mettre en œuvre une stratégie de commande ON / OFF.

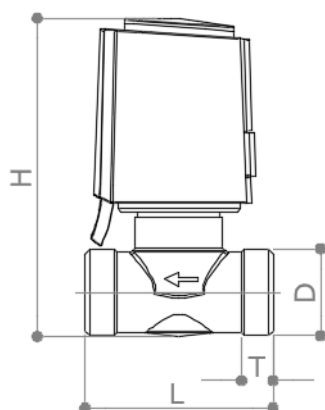
## DIMENSIONS

Dimensions en mm



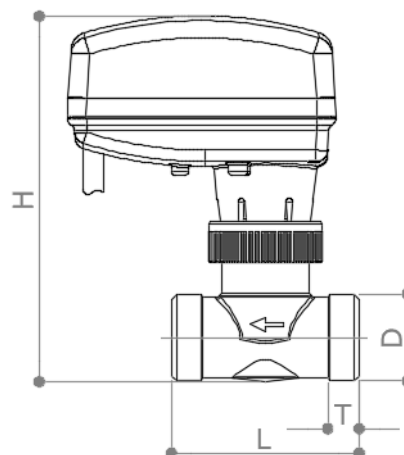
No moteur

DN	10	15	20
D	G½"	G¾"	G1"
T	8	8	8
H	54	56	60
L	53	56	65
E	27.5	28	30
C <sub>min</sub>	11.5		
C <sub>max</sub>	14.5		
Max largeur: 36 (cap)			



Avec série A54\_O\_

	10	15	20
D	G½"	G¾"	G1"
T	8	8	8
H	82	84	88
L	53	56	65
	-	-	-
	-	-	-
	-	-	-
Max largeur: 48 (mot.)			



Avec série VA748\_

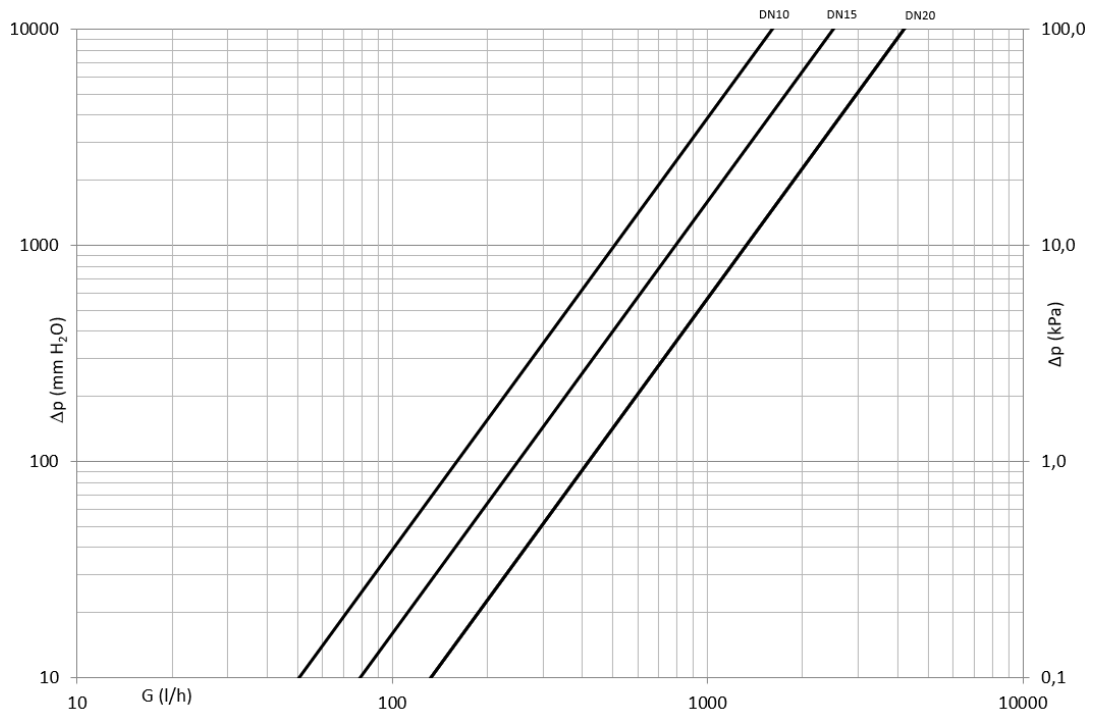
	10	15	20
D	G½"	G¾"	G1"
T	8	8	8
H	107	109	113
L	53	56	65
	-	-	-
	-	-	-
	-	-	-
Max largeur: 49 (mot.)			

DN	10	15	20
Poids [g]	180	180	255

## MATERIAUX

<b>Corps</b>	CW617N (UNI EN 12165) CuZn40Pb2
<b>Insert</b>	CW614N (UNI EN 12164) CuZn39Pb3
<b>Tige</b>	CW614N (UNI EN 12164) CuZn39Pb3 nickelée
<b>Ressort</b>	Acier inox AISI 302
<b>Presse-Etoupe</b>	CW614N (UNI EN 12164) CuZn39Pb3
<b>O-Rings</b>	1 x EPDM + 3 x NBR
<b>Capuche</b>	ABS blanc

## DIAGRAMME DES PERTES DE CHARGE



Dim.	DN10	DN15	DN20
Kv	1.6	2.5	4.2
PN	16	16	16

## CARACTERISTIQUES TECHNIQUES

Caractéristiques	
Pression nominale	PN16
Limites de température <sup>^</sup>	2°C - +120° C
Pression différentielle max (no bruit)	0.5 bar
Fluide	Eau ou eau-glycole 40%

<sup>^</sup>no gel ni vapeur.

La qualité de l'eau doit respecter la norme UNI 8065. On suggère l'installation d'un filtre en amont de la vanne.

## SCHEMA D'INSTALLATION

La vanne doit être montée suivant le sens de flux indiqué par la flèche sur le corps.



## PRESSION DE FERMETURE

Vanne	Avec capuche	Avec moteur électro-thermique	Avec moteur électrique
662 DN10	3 bar	2 bar	2 bar
662 DN15	3 bar	1.5 bar	2 bar
662 DN20	3 bar	1 bar	2 bar

En raison du type de vanne, il ne faut jamais excéder les valeurs de pression différentielle ci-dessus pour assurer toujours le fonctionnement correct de la même avec les différents moteurs, soit qu'elle est utilisée comme vanne de contrôle ou vanne de zone.

## MOTEURS

Type	Code	Course	Adaptatuer
24 V, 3 Point Floating	VA7481	6.3 mm	-
230 V, 3 Point Floating	VA7481	6.3 mm	-
24 V, ON-OFF PWM Thermique	A54402S	4 mm	VA80 (inclus)
230 V, ON-OFF PWM Thermique	A54202S	4 mm	VA80 (inclus)
230 V, ON-OFF PWM Thermique	V54202Q	4 mm	VA80 (inclus)

La vanne peut être installée en n'importe quelle position entre les deux horizontales. Ne pas installer-la à l'envers pour ne pas exposer le moteur (si monté) à l'eau ou la condensation.

